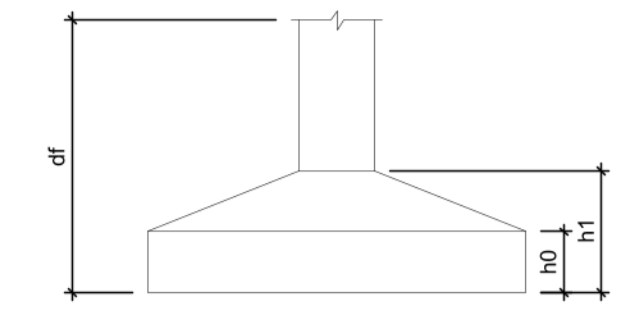
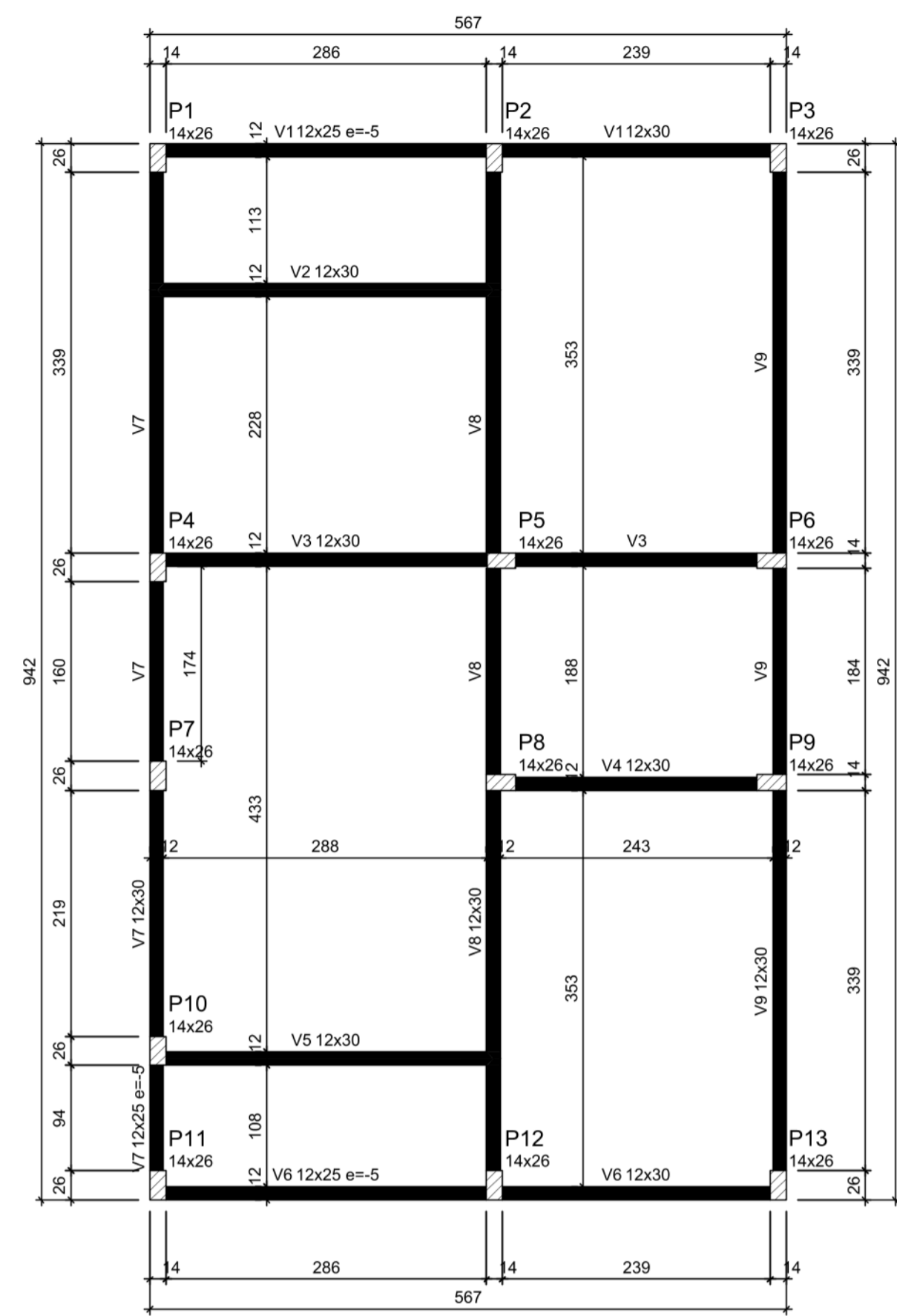


**Forma do pavimento Nivel 0 Baldr (Nível -5) escala 1:50**



Pilar						Planta de Localização de Fundação				
Nome	Seção (cm)	X (cm)	Y (cm)	Posição	Carga Máx. (tf)	Nome	Lado B (cm)	Lado H (cm)	h1 / hb (cm)	df (cm)
P1	14x26	1.00	923.00	A-1	5.9	S1	60	60	20	20
P2	14x26	301.00	923.00	A-2	8.6	S2	60	60	20	20
P3	14x26	554.00	923.00	A-3	4.2	S3	60	60	20	20
P4	14x26	1.00	558.00	B-1	5.8	S4	60	60	20	20
P5	14x26	307.00	558.00	B-2	8.8	S5	60	60	20	20
P6	14x26	548.00	558.00	B-3	6.7	S6	60	60	20	20
P7	14x26	1.00	372.00	C-1	2.9	S7	60	60	20	20
P8	14x26	307.00	366.00	C-2	7.4	S8	60	60	20	20
P9	14x26	548.00	366.00	C-3	6.8	S9	60	60	20	20
P10	14x26	1.00	127.00	D-1	4.9	S10	60	60	20	20
P11	14x26	1.00	7.00	E-1	3.0	S11	60	60	20	20
P12	14x26	301.00	7.00	E-2	8.5	S12	60	60	20	20
P13	14x26	554.00	7.00	E-3	4.3	S13	60	60	20	20

Lajes - NÍVEL 1 TETO					Vigas - NÍVEL 0 BALDRAME				
Nome	Tipo	Altura (cm)	Elevação (cm)	Nível (cm)	Sobrecarga (kgf/m²)	Nome	Seção (cm)	Elevação (cm)	Nível (cm)
L1	Pré-moldada	12	-13	252	582	V1	12x25	-5	-10

Características dos materiais		
fck (MPa)	Ecs (MPa)	Abatimento (cm)
20	21287	10.00

Dimensão máxima do agregado = 19 mm

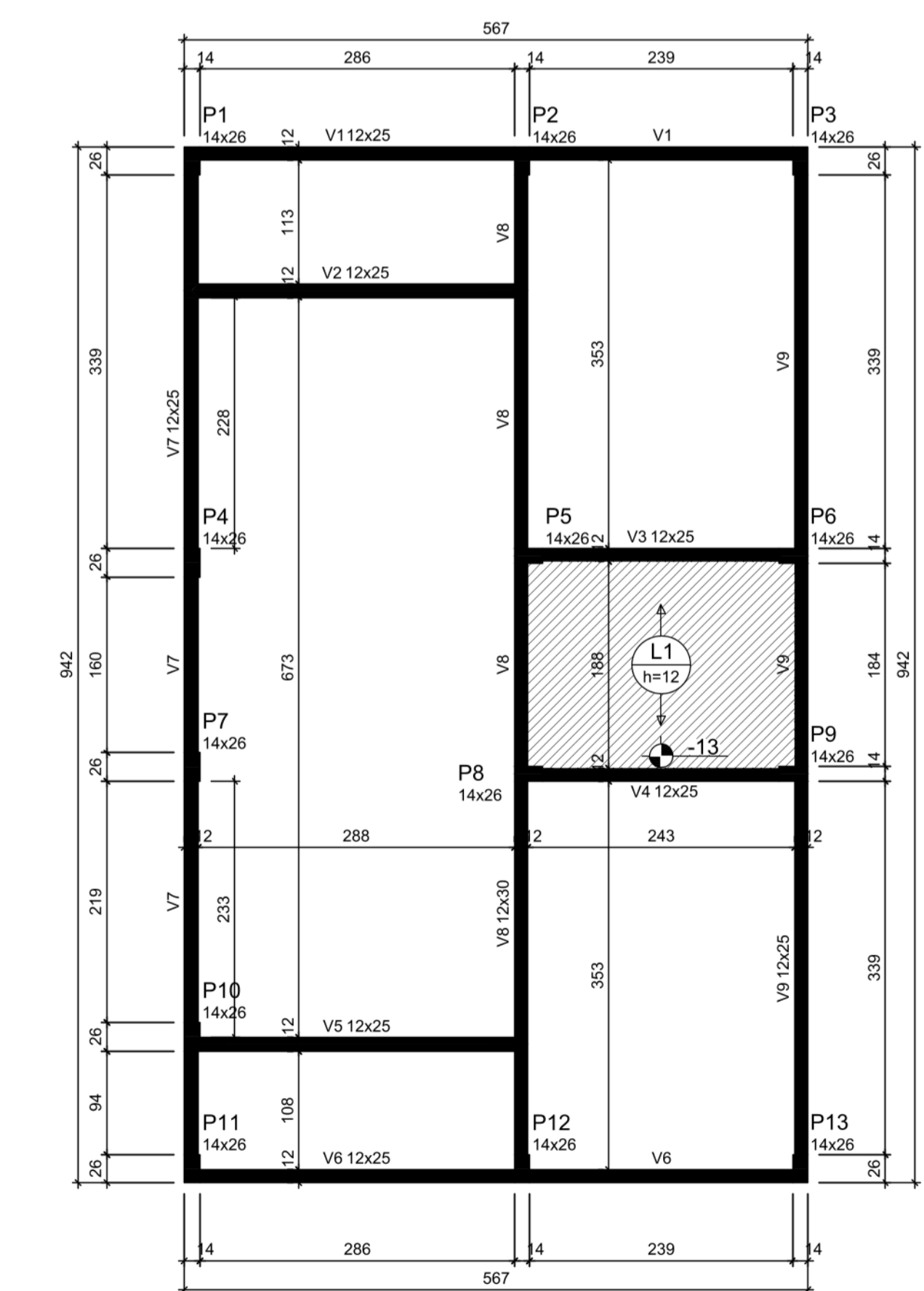
Vigas - NÍVEL 1 TETO			
Nome	Seção (cm)	Elevação (cm)	Nível (cm)
V1	12x25	0	265
V2	12x30	0	265
V3	12x30	0	265
V4	12x30	0	265
V5	12x30	0	265
V6	12x25	-5	-10
V7	12x30	0	-5
V8	12x30	-5	-10
V9	12x30	0	-5

**Legenda das vigas e paredes**

- Viga
- Viga / Laje chata ou invertida

**Legenda dos pilares**

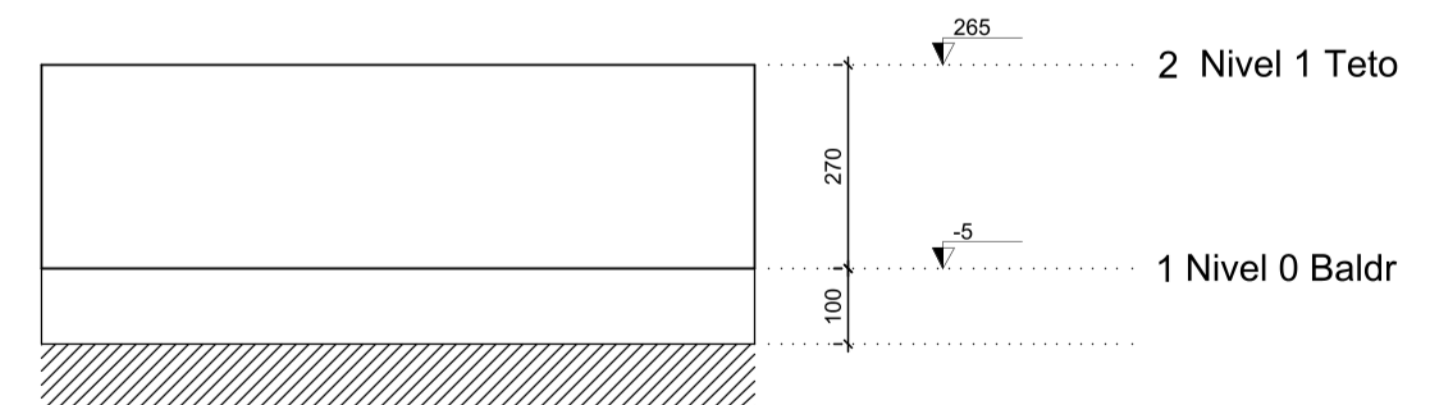
- Pilar que morre
- Pilar que passa
- Pilar que nasce
- Pilar com mudança de seção



**Forma do pavimento Nivel 1 Teto (Nível 265) escala 1:50**

**ATENÇÃO:**  
Prever armaduras de esperas e respectivos pilares de amarração das paredes laterais junto ao telhado (oitão), conforme método construtivo empregado.

Prever eventuais estruturas adicionais de pilares e viga para o telhado, conforme método construtivo empregado.



**Corte Y-Y Esquemático escala 1:100**

**ATENÇÃO:**  
Exemplo de projeto estrutural para edificações do Novo PAC FHNIS Sub50 - Portaria 1416 / 2023.  
Uso facultado, desde que revisado por responsável técnico, com a devida emissão de ART/RRT/TRT, e adequado às particularidades de cada obra.

**GOVERNO FEDERAL**  
**Minha Casa Minha Vida** **NOVO PAC** **CAIXA** **BRASIL**  
UNião e Reconstrução

**Novo PAC FHNIS Sub50**

**PROJETO ESTRUTURAL**

**PLANTA DE LOCAÇÃO FUNDAÇÃO**  
**PLANTA DE FÔRMAS**

Responsável Técnico: Bruna Zambom  
CREA ES-057838/D

DESENHO **01**

Escala: Indicada Revisão: 01 FOLHA **01/03**

Data: 11/09/2025 Unidade: cm

**CAIXA**  
Projeto estrutural exemplo, de uso facultado, conforme observações ao lado.