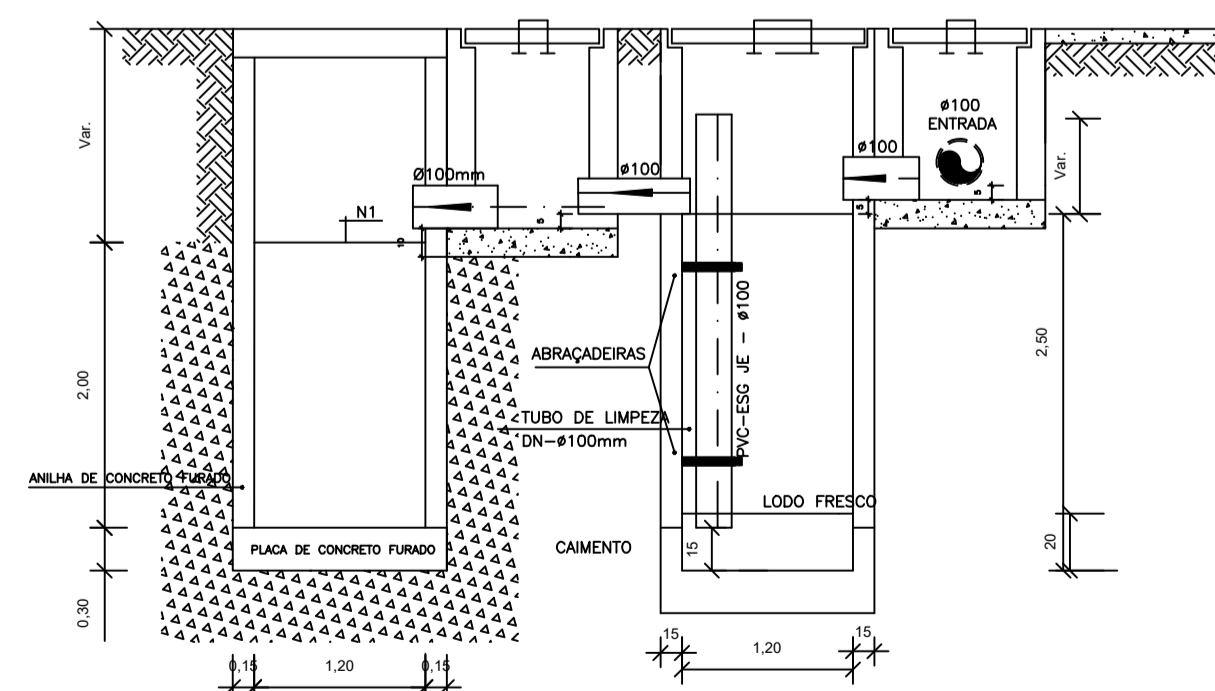
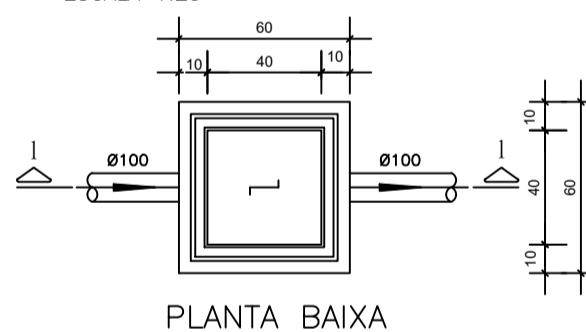


PROJETO SANITÁRIO - PLANTA BAIXA
ESCALA 1:50

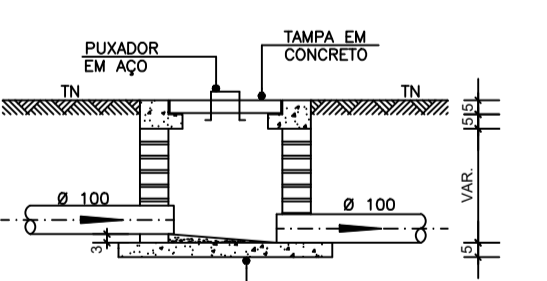


CORTE A-A - FOSSA SÉPTICA E SUMIDOURO
ESCALA 1:50

CAIXA DE INSPEÇÃO
ESCALA 1:25

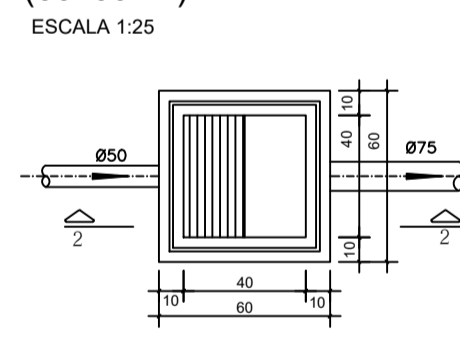


PLANTA BAIXA

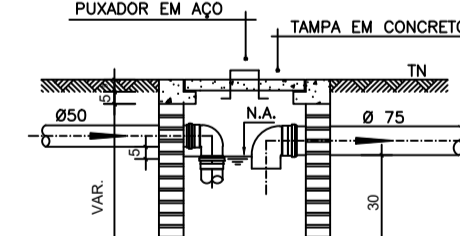


CORTE 1-1

CAIXA DE GORDURA
(60x60cm)
ESCALA 1:25

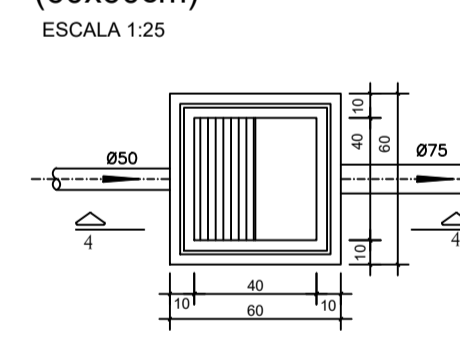


PLANTA BAIXA

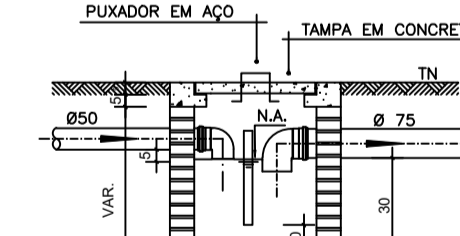


CORTE 2-2

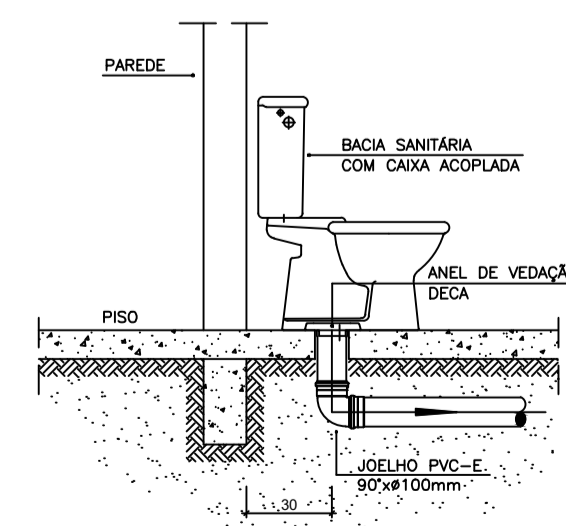
CAIXA DE ESPUMA
(60x60cm)
ESCALA 1:25



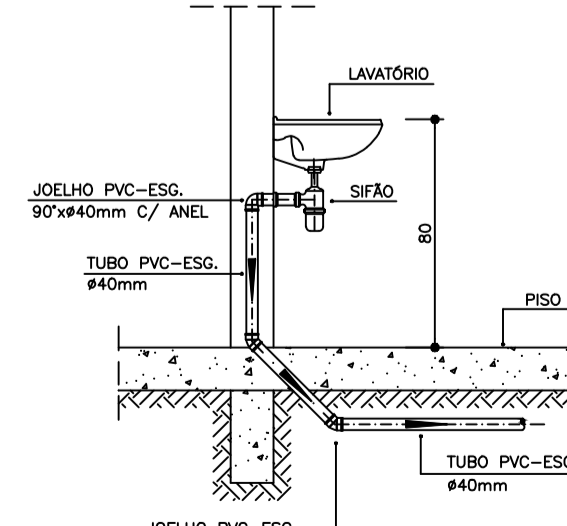
PLANTA BAIXA



CORTE 4-4



DETALHE GENÉRICO DO VASO SANITÁRIO
ESCALA 1:25



DETALHE DO LAVATÓRIO
ESCALA 1:25

NOTAS

-Quanto a inclinação:
-A inclinação mínima para a rede de esgoto e águas pluviais serão conforme indicado abaixo:

Diâmetros	Esgoto	Águas pluviais
40	2,0%	-
50	2,0%	1,00%
75	2,0%	1,00%
100	1,0%	1,00%

-CAIXAS E RALOS.

-As caixas de inspeção, gordura, e águas pluviais deverão ser confeccionadas conforme detalhe em projeto e serão em alvenaria de tijolos maciços.

- Todos os materiais deverão ser fabricados por empresas com certificação INMETRO e com os materiais também certificados de acordo com as especificações em projeto e deverão ser fabricados

-As setas indicam o sentido do fluxo nas

-Todos os diâmetros estão em milímetros exceto

-Todos os medidos de distância e altura estão em

-Todos os vasos sanitários estão locados a 30cm da parede pronta para o eixo dos mesmos, conforme

-Todas as tubulações deverão ser montadas com junta elástica nas bifurcações iguais ou superior a 50mm. Já as tubulações inferiores deverão ser soldadas com adesivo plástico, com exceção da ligação do ponto de lavatório com o sifão. Neste será instalado joelho com

-Não é permitido em hipótese alguma, o uso de aquecimento para a fabricação de bolsas ou curvas devendo ser utilizados as conexões apropriadas como: luva simples, luva de correr e curvas, etc. conforme

-Todos os materiais deverão ser fabricados por empresas com certificação INMETRO

-No projeto de cobertura (ventilação das colunas) na extremidade de cada tubo será colocada tela plástica de mosquito para evitar a entrada de resíduos sólidos.

-Todas as vezes que a tubulação de PVC-ESGOTO for colocada em paredes ou revestimentos com alvenaria deverá ser envolvido com tela de arame.

-A vedação da bacia sanitária deverá ser feita com anel deca ou similar, conforme indicado no projeto.

-INSTRUÇÕES DE MONTAGEM:

-JUNTAS SOLDADAS:

A- Limpar com estopa branca a ponta e bolsa e serem unidas.

B- Lixar a ponta e a bolsa com lixa N°100 até eliminar o brilho superficial.

C- Limpar a ponta e a bolsa com uma estopa branca embebida em solução limpadora.

D- Aplicar adesivo lígido na bolsa e na ponta a serem unidas procedendo a montagem imediata.

-JUNTA ELÁSTICA COM ANEL DE BORRACHA:

A- Limpar com estopa branca a ponta e bolsa e serem unidas.

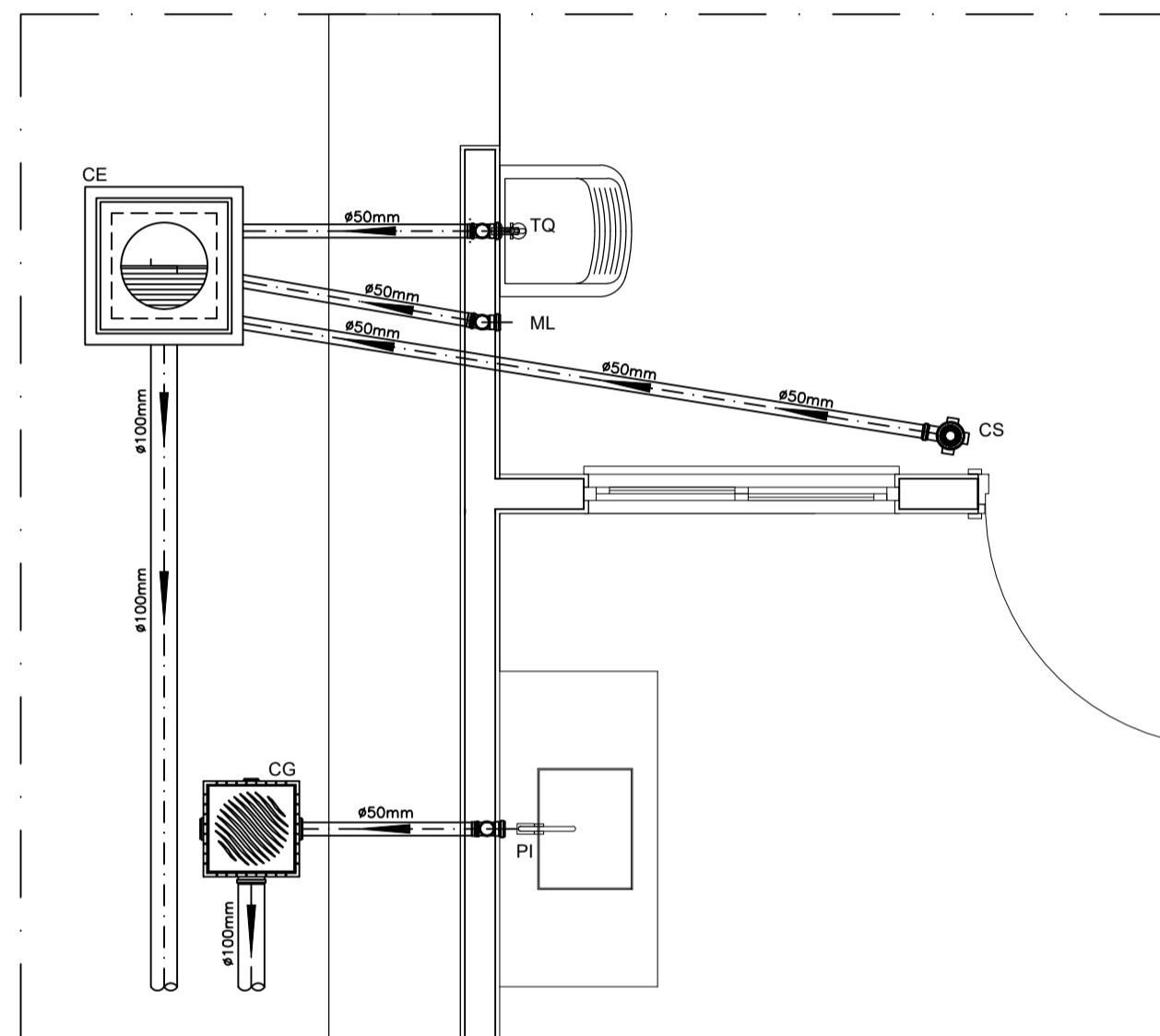
B- Introduzir o anel de borracha no alojamento (virola) apropriado existente na bolsa.

C- Marcar a profundidade da bolsa no ponto do tubo. Essa marcação servirá como referência para se constatar a penetração da ponta no interior da bolsa.

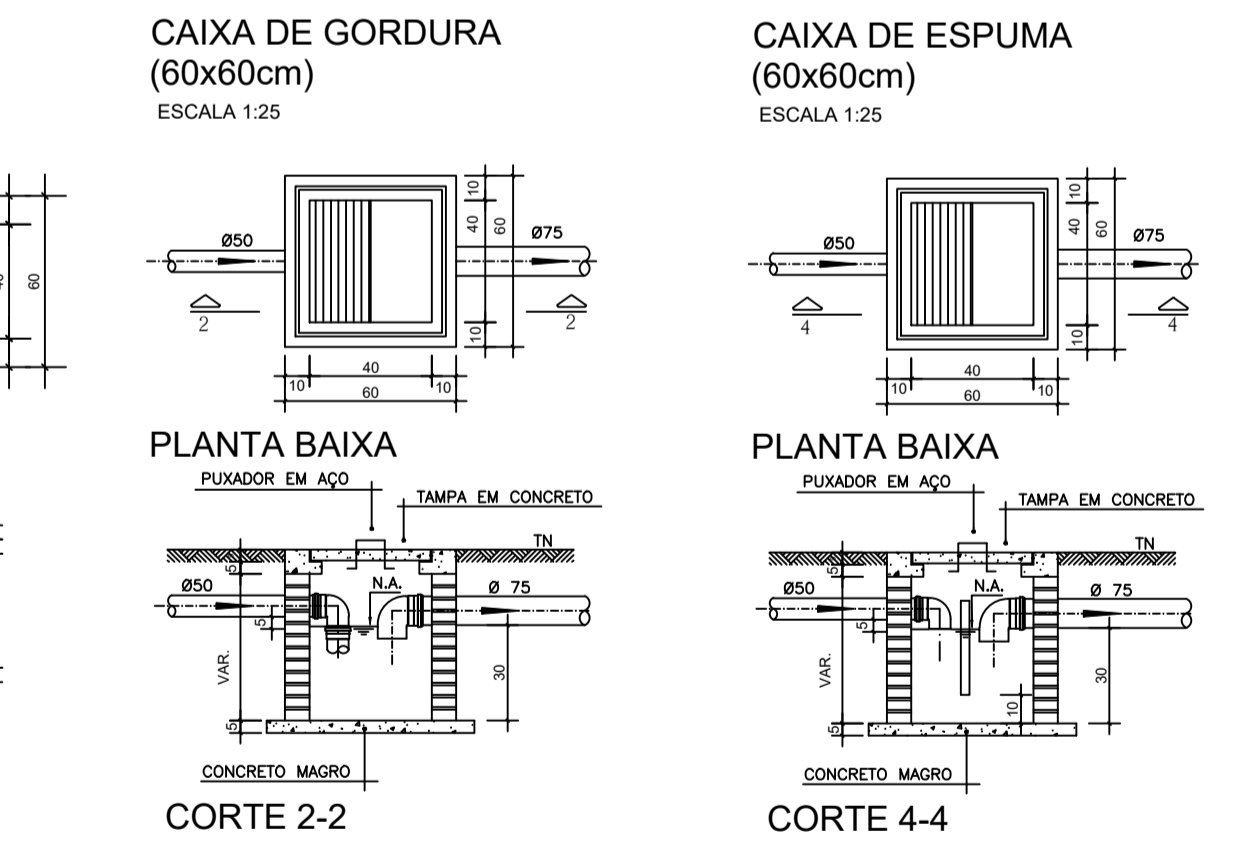
D- Aplicar pasta lubrificante na parte visível do anel (já colocado na bolsa). Repetir essa mesma operação na ponta do tubo. Não utilizar graxas ou óleos como lubrificantes.

E- Proceder a montagem introduzindo a ponta no tubo até o fundo da bolsa tendo como referência a marca previamente feita no tubo. Recuar a ponta para fora da bolsa aproximadamente 5mm. Isso possibilitará que a junta observe os movimentos da tubulação devido a expansão térmica.

DETALHE HORIZONTAL - 01
ESCALA 1:25



DETALHE HORIZONTAL - 02 E 03
ESCALA 1:25



LEGENDA

CI Caixa de Inspeção - 60x60cmxVar
CG Caixa de Gordura - 60x60cmxVar
CE Caixa de Espuma - 60x60cmxVar
RL Ralo Seco 100x100x50mm
RS Ralo Sifonado 100x100x50mm
RH Ralo hemisférico (tipo abacaxi) 100x100mm
CS Caixa Sifonada 100x100x50mm
CAP Caixa de Águas Pluviais
AP Tubo de Queda - Águas Pluviais
CV Coluna de Ventilação
DN-φ Diâmetro Nominal da Peça
i Inclinação Mínima
T.N. Terreno Natural
Sentido do Fluxo
Buchas de Redução
Prumada que Sobee
Prumada que Desce
Nomenclatura da Coluna
Numeração da Coluna
Diâmetro da Tubulação
Nível da Geratriz Inferior das Tubulações

— Canalização de Esgoto - PVC Esg - Série N
— Canalização de Ventilação - PVC Esg - Série N
— Canalização de Águas pluviais - PVC Água Pluvial-Série R

OBS

ATENÇÃO:
Exemplo de projeto Hidrosanitário para edificações do Novo PAC FHNIS Sub50 - Portaria 1416 / 2023.
Uso facultado, desde que revisado por responsável técnico, com a devida emissão de ART/RRT/TRT, e adequado às particularidades de cada obra.

PROJETO

FNHIS SUB-50

ENDEREÇO:
Fidelidade e/ou Pinteira, Zona de expansão Urbana, s/n
Coordenadas Geográficas 20°21'51.1"S, 41°15'00.3"W

CIDADE: Conceição do Castelo ESTADO: Espírito Santo

CLIENTE:
Prefeitura Municipal de Conceição do Castelo - ES

ENGENHEIRO CIVIL:
Bruna Zambom
CREA ES-057838/D

FASE PROJETO: PL | Projeto Legal ESCALA: 1/50 DIMENSÃO DA FOLHA: A1

CONTEÚDO:
Projeto Hidrosanitário - Esgoto - Planta Baixa e Detalhes

RESPONSÁVEL TÉCNICO: Bruna Zambom CREA ES-057838/D DATA: 11/09/2025 FOLHA: 01

ARQUIVO DIGITAL: REVISÃO: Rev. 01